

# ひし形ペン立て

## ～作り方～

材料  
牛乳パック 9cm×27.7cm 2枚 色画用紙 22.3cm×11cm 2枚  
空箱または牛乳パックを三角形(7.1cm×6.3cm)に切ったもの 2枚  
空箱または牛乳パックをひし形(7.2cm×12.6cm)に切ったもの 1枚  
和紙または包装紙 30cm×10cmくらい 1枚

①底に貼る三角形とひし形と色画用紙の準備をするよ。  
和紙のひし形ペン立て  
～つくりかた～の  
3枚目の型紙を利用してね。

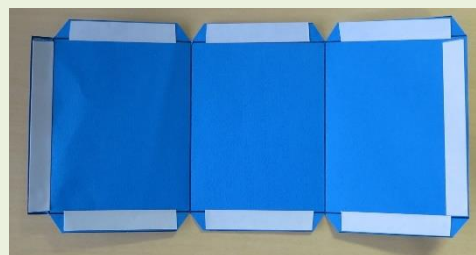
②左はじの模様のある面に、両面テープを2本貼って右はじと貼り合わせて三角形の筒を2本作るよ。



③三角形の筒の上下どちらかに三角形の紙をセロテープで貼るよ。



④色画用紙を外側の線に沿って切って、線が内側に来るように折り目をつけて、写真のように両面テープを貼るよ。



⑤牛乳パックが2枚重なっている面に色画用紙の出っ張っている面からぐるっと貼り付けてね。



⑥上は両面テープの紙をはがして色画用紙を中に折り込んで少し引っ張りながら貼るよ。



⑦下も両面テープの紙をはがして色画用紙を底板に貼るよ。2個作ってね。



⑧②～⑦で作った1つの色画用紙の巻き終わりの面に両面テープを4本貼って

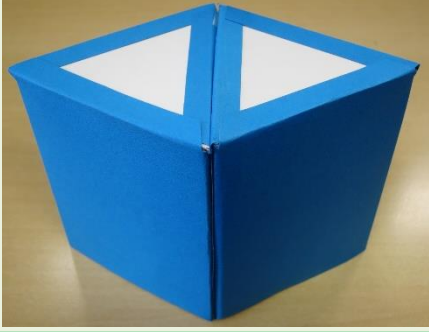


次ページに続くよ!

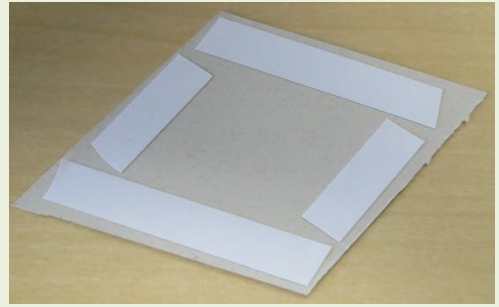
# がた たて ひし形ペン立て

## ～作り方(つづき)～

⑨もう1つの色画用紙巻き終わりの面と  
向かい合わせにして貼り付けるよ。



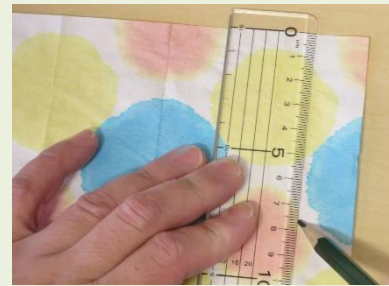
⑩ひし形の紙に4本両面テープを貼って



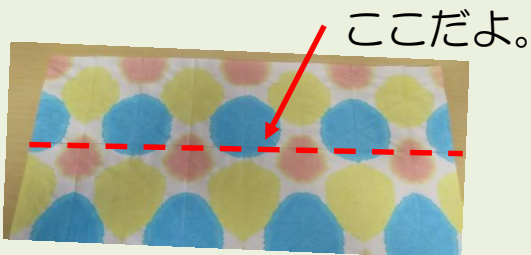
⑪ひし形の紙の両面テープの紙をはがして  
ペン立て本体の底面に貼るよ。



⑫和紙または包装紙の長い辺のはじから  
定規で7.6cmを測って



⑬長い辺と平行に線を引いて切るよ。



⑭和紙または包装紙の両はじに  
両面テープを貼って



⑮ペン立て本体の下のはじに和紙または  
包装紙の下のはじを合わせて貼って



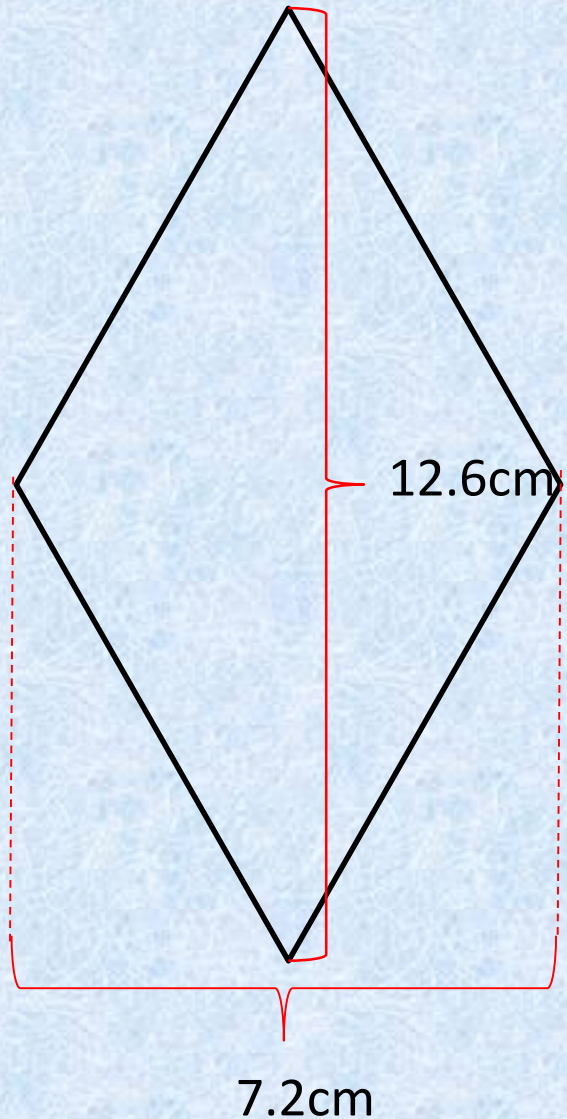
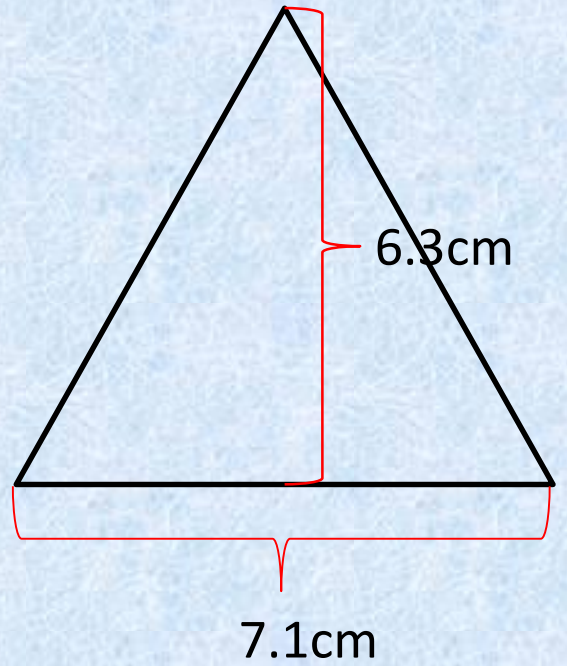
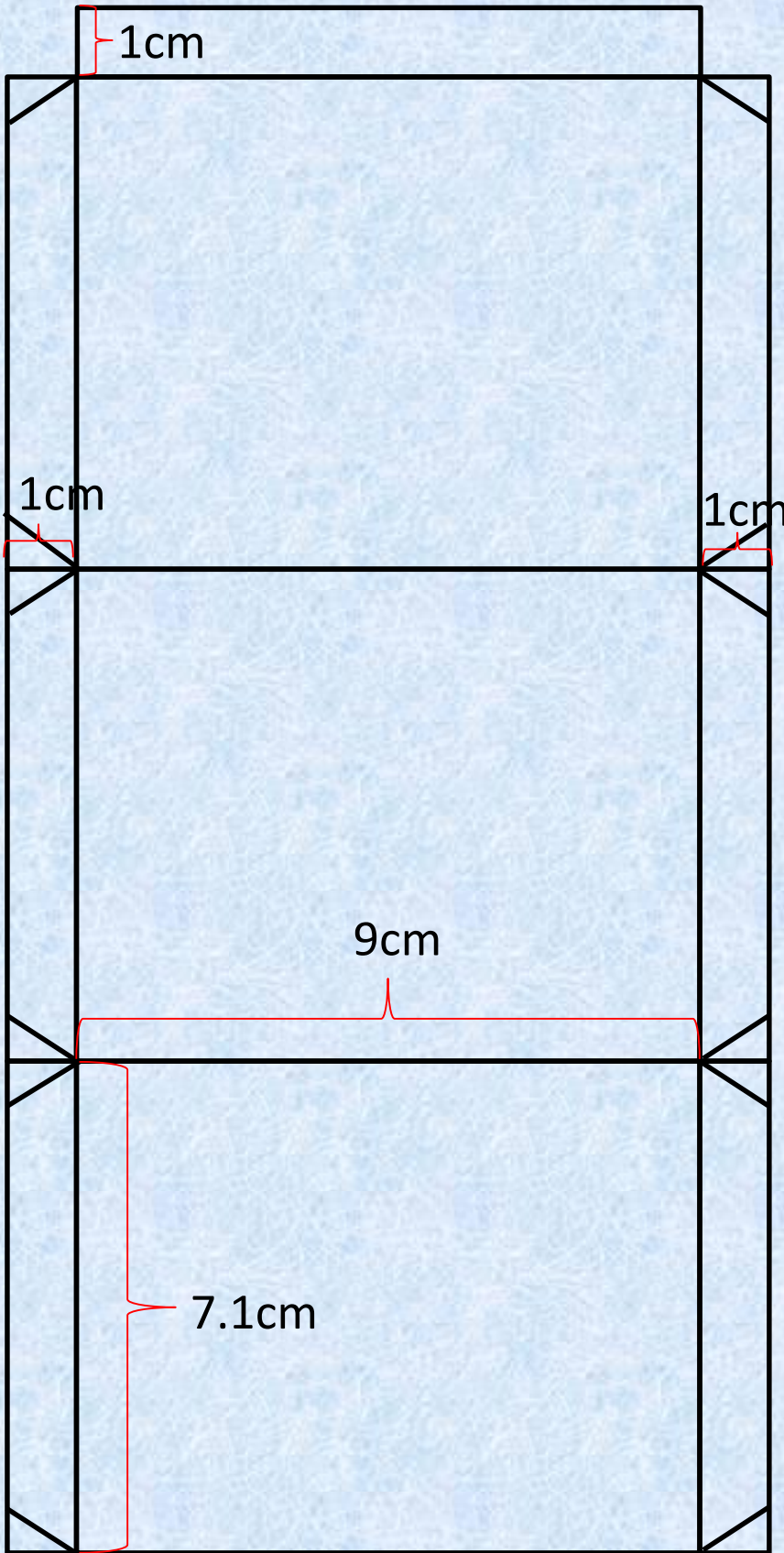
### 完成！！



がた たて  
**ひし形ペン立て**

～型紙～

拡大縮小せずそのまま印刷してください。



印刷後■の長さが  
1cmであればOKです。